

TM3500S

LAUFBAND



VIGTIGE ANBEFALINGER OG SIKKERHEDSINSTRUKTIONER

Vores produkter er alle TÜV-testede og repræsenterer derfor de højeste gældende sikkerhedsstandarder. Dette faktum gør det dog ikke unødvendigt at overholde følgende principper strengt.

1. Saml maskinen nøjagtigt som beskrevet i monteringsvejledningen og brug kun de vedlagte, specifikke dele af maskinen, som er indeholdt i samlingen. Før montering skal du kontrollere, at leveringen er fuldstændig i forhold til leveringsmeddelelsen, og at kartonen er fuldstændig i forhold til installations- og betjeningsvejledningen.
2. Kontroller, at alle skruer, møtrikker og andre forbindelser sidder fast, før du bruger maskinen første gang og med jævne mellemrum (hver 1-2 måned) for at sikre, at træneren er i en sikker stand. Udskift straks defekte komponenter og/eller lad udstyret tages i brug indtil reparation.
3. Opstil maskinen på et tørt, plant sted og beskyt den mod fugt og vand. Ujævne dele af gulvet skal kompenseres med passende foranstaltninger og af de medfølgende justerbare dele af maskinen, hvis sådanne er installeret. Sørg for, at der ikke opstår kontakt med fugt eller vand.
4. Placer en passende base (f.eks. gummimåtte, træplade osv.) under maskinen, hvis området på maskinen skal beskyttes særligt mod fordybninger, snavs osv.
5. Efterlad mindst 1 meter fri plads omkring løbebåndet på installationsstedet og mindst 2 meter til andre genstande såsom møbler eller vægge.
6. Brug ikke aggressive rengøringsmidler til at rengøre maskinen, og brug kun det medfølgende værktøj eller eget værktøj til at samle maskinen og til eventuelle nødvendige reparationer. Fjern sveddråber fra maskinen umiddelbart efter endt træning.
7. OBS! Systemer for hjertefrekvensovervågning kan være upræcise. Overdreven træning kan føre til alvorlige helbredsskader eller til døden. Rådfør dig med en læge, før du påbegynder et planlagt træningsprogram. Han kan definere den maksimale anstrengelse (puls, watt, træningsvarighed osv.), som du kan udsætte dig selv for og kan give dig præcise oplysninger om den korrekte kropsholdning under træningen, målene for din træning og din kost. Træn aldrig efter at have spist store måltider.
8. Træn kun på maskinen, når den er i korrekt funktionsdygtig stand. Brug kun originale reservedele til eventuelle nødvendige reparationer. Opmærksomhed! Udskift snekedelene med det samme, og hold dette udstyr ude af brug, indtil det reparerer.
9. Ved indstilling af de justerbare dele skal du være opmærksom på den korrekte position og de markerede, maksimale indstillingspositioner og sikre dig, at den nyjusterede position er korrekt sikret. Fjern venligst det værktøj, du skal justere efter justering af en ny position.
10. Medmindre andet er beskrevet i vejledningen, må maskinen kun bruges til træning af én person ad gangen. Træningstiden bør ikke overhale 75 min./dag.

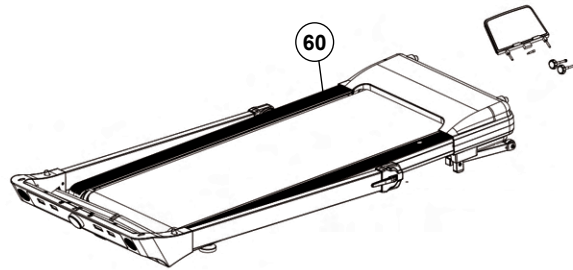
11. Bær træningstøj og sko, der egner sig til konditionstræning med maskinen. Dit tøj skal være sådan, at det ikke kan fange under træning på grund af deres form (f.eks. længde). Dine træningssko skal være passende til træneren, skal støtte dine fødder godt og skal have skridsikre såler.
12. OBS! Hvis du bemærker en følelse af svimmelhed, kvalme, brystmerter eller andre unormale symptomer, skal du stoppe træningen og kontakte en læge.
13. Glem aldrig, at sportsmaskiner ikke er legetøj. De må derfor kun bruges efter deres formål og af passende informerede og instruerede personer.
14. Personer som børn, handicappede og handicappede personer bør kun bruge maskinen i nærværelse af en anden person, der kan give hjælp og råd. Tag passende forholdsregler for at sikre, at børn aldrig bruger maskinen uden opsyn.
15. Sørg for, at den person, der udfører træning, og andre personer aldrig flytter eller holder nogen dele af deres krop i nærheden af bevægelige dele.
16. Ved slutningen af dets levetid må dette produkt ikke bortskaffes sammen med det normale husholdningsaffald, men det skal afleveres til et samlingssted for genbrug af elektriske og elektroniske komponenter. Du kan finde symbolet på produktet, på instruktionerne eller på emballagen. Materialerne er genanvendelige i overensstemmelse med deres mærkning. Med genbrug, materialeudnyttelse eller beskyttelse af vores miljø. Spørg den lokale administration om det ansvarlige bortskaffelsessted.
17. For at beskytte miljøet må emballagematerialer, brugte batterier eller dele af maskinen ikke bortskaffes som husholdningsaffald. Læg disse i de relevante indsamlingsbeholdere eller bring dem til et passende indsamlingssted.
18. Den maksimalt tilladte belastning (=kropsvægt) er angivet til 120 kg. Vurder din kropsvægt, før du starter træningen.
19. Hvis strømledningen til denne vare er beskadiget, skal denne udskiftes af producenten eller kundeservice eller med en elektrisk certificeret person.
20. Efterlad ikke produktet tændt eller i drift uden opsyn, og sørg for utilsigtet brug ved at trække stikket ud.
21. Overensstemmelseserklæring
Producent: Top-Sports Gilles GmbH, Friedrichstraße 55, D-42551 Velbert. Dette produkt overholder følgende europæiske direktiver og standarder: 2014/53/EU (RED), 2014/35/EU (LVD), 2011/65/EG (RoHS) og EN ISO 20957-1:2013, EN 957-6 : 2010 / A1:2014 (Hjemmeidræt).
22. Monterings- og betjeningsvejledningen er en del af produktet, der skal ses på. Hvis produktet sælges eller videregives, skal denne dokumentation medfølge.

UPAKKELSE OG BETJENING

Overhold vores anbefalinger og sikkerhedsinstruktioner før brug.

PAKKER UD

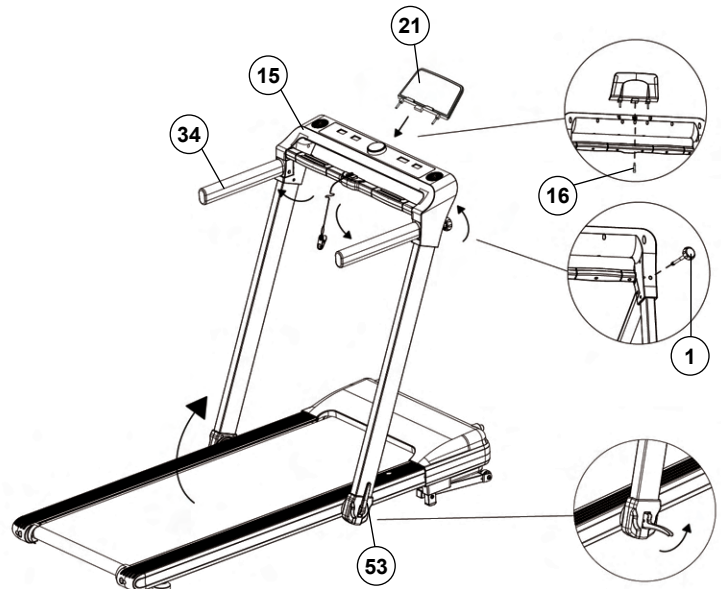
1. Fjern små dele, løst emballagemateriale ud af kassen og tag derefter løbebåndet med emballage ud med hjælp fra en anden person. Sæt dine hænder under hovedrammen (60) og pas på, at du ikke klemmer.



UFOLD

1. Slip foldegrebet (53) på højre side af løbebåndet.
2. Ræk ind under midten af computeren (15), og løft den forsigtigt op til lodret position. Fastgør denne position ved at stramme foldegrebet (53) og sørg for, at foldegrebet (53) er ordentligt lukket.
3. Åbn håndtagene (34) og fastgør dem ved at skru håndtagsskruerne (1) ind.
4. Indsæt om ønsket tabletholderen (21) i computeren

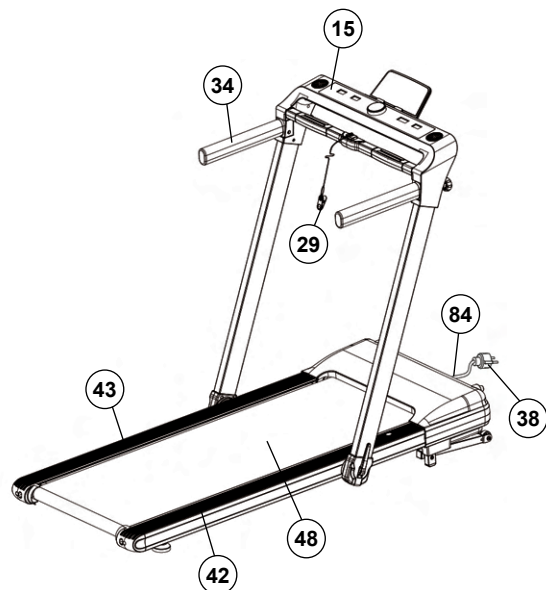
hus (15) og fastgør det ved at skru tableholderskruen (16) i.



KONTROL OG SÅDAN STARTER DU

1. Kontroller korrekt installation og funktion af alle skruer og stikforbindelser.
2. Når alt er i orden, tilslut strømforsyningen kabel (38) med vægstrøm (220-240V~50-60Hz) og stikkontakt (84). Tænd for hovedafbryderen (84) under frontrammen.
3. Sæt sikkerhedsnøglen (29) på pulsgrebet, og computeren vil vise normal manuel tilstand. Sæt sikkerhedsklemmen (29) på din træningsklud og stil dig på sideskinnerne (42+43). Tryk på kontrolknappen og efter en nedtælling 3-2-1 begynder løbebåndet at bevæge sig. Begynd at gå på gangfladen (48), når hastigheden er langsom, og følg hastigheden. Gør dig bekendt med maskinen ved lave hastighedsindstillinger.
4. Løb midt på løbeflader (48) og træde ikke på sidefodsskinner (42+43), Hold dig godt fast i håndtaget (34), hvis du føler dig usikker, løb kun med kig på computeren (15) på løbebåndet under løbeturen. I nødstilfælde skal du træde på løbebåndet på siden og holde fast i håndtaget (34).

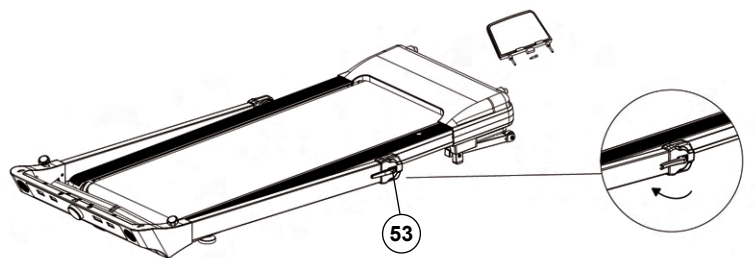
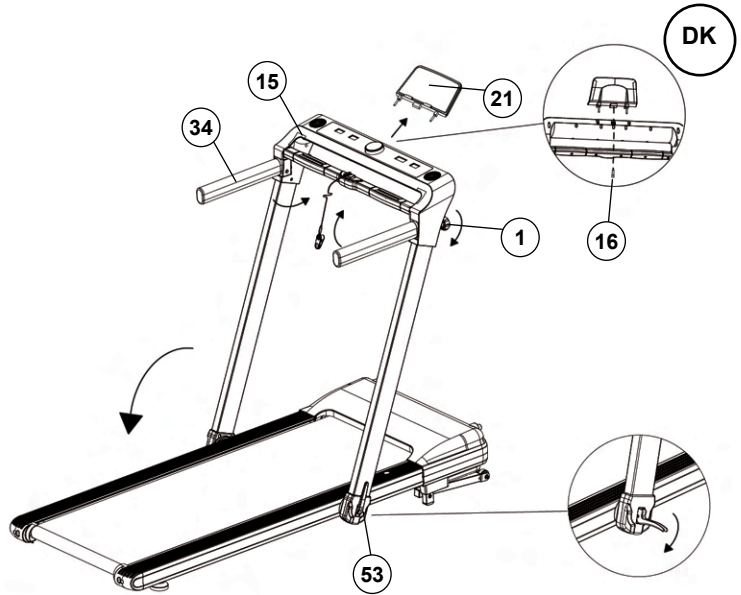
Bemærk: Opbevar venligst værktøjssættet og instruktionerne på et sikkert sted, da disse kan være nødvendige for reparationer eller reservedelsbestillinger, der bliver nødvendige senere.



FOLD OP

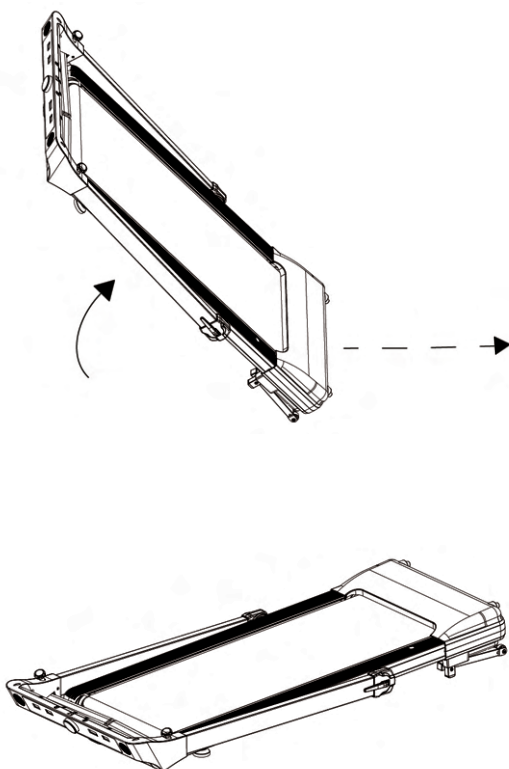
1. Fjern tabletholderen (21) ved at skru fastgørelsesskruen (16) af og tage tabletbakken ud.
2. Skru håndtagsskruerne (1) lidt af, så håndtagene (34) kan foldes ind (OBS! Håndtagsskruerne skal ikke skrues helt af støtterørene). Fold håndtagene (34) ind og fastgør dem ved at skru håndtagsskruerne (1) i igen.
3. Slip foldegrebet (53) på højre side af løbebåndet.
4. Tag fat under midten af computeren (15), og sænk den forsigtigt.
5. Fastgør liggepositionen ved at stramme foldegrebet (53) og sørg for, at foldegrebet (53) er ordentligt lukket.

Opmærksomhed! Før du slår løbebåndet sammen, skal du slukke for løbebåndet og vente, indtil løbefladen står stille. Betjen ikke løbebåndet, når det er klappet sammen!



TRANSPORT OG OPBEVARING

1. Tag netledningen ud.
2. Løft løbebåndet, indtil det bevæger sig frit på transporthjulene, og skub det til opbevaringsstedet.
3. Løbebåndet kan staves liggende eller stående.



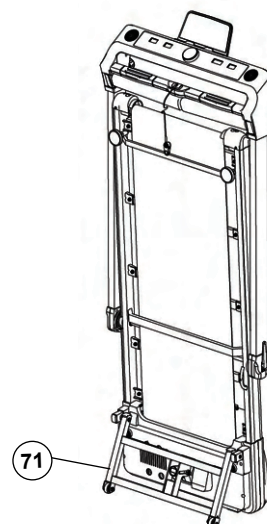
STÅENDE OPBEVARING

1. Løft løbebåndet, indtil det bevæger sig frit på transporthjulene.
2. Når du når opbevaringspunktet, skal du fortsætte med at løfte, indtil løbebåndet hviler på de forreste støttepunkter. Tjek at den står sikkert.

Opmærksomhed! Ved opstilling af løbebåndet vil hælningsrammen (71) springe lidt ud. Dette vil få løbebåndet til at glide lidt fremad. Dette øger støtteafstanden og forbedrer løbebåndets ståstabilitet.

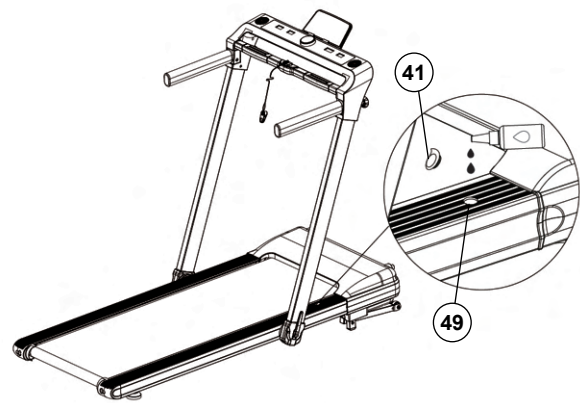
Bemærk:

Tag netledningen ud, hvis du ikke har til hensigt at bruge enheden i mere end 4 uger. Vælg et tørt opbevaringssted i huset. Dæk enheden til for at beskytte den mod misfarvning forårsaget af muligt sollys og støv.



Smøring

For at sikre, at løbebåndet kører let og i lang tid, bør bagsiden af løbeoverfladen altid kontrolleres for smøreevne og om nødvendigt behandles med silikoneolie (ingen smøremiddel baseret på olie eller petroleum). Ved brug af mindre end 3 timer/uge anbefaler vi smøring én gang om året, ved brug 3-4 timer/uge, hvert halve år og ved brug mere end 5 timer/uge smøres hver tredje måned. Smøringen foregår ved, at silikoneolie sættes i vedligeholdelsesåbningen. For at gøre dette skal du starte løbebåndet ved lav hastighed, fjerne gummipropen (41) og dryppe lidt silikoneolie (ca. 5 ml) ind i åbningen (49). (Forsigtig! For meget smøremiddel kan få slidbanen til at glide.)



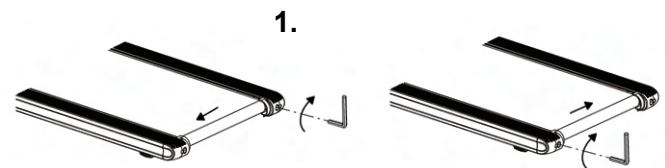
Justering af løbebånd

Du skal justere gangbæltet til den normale position ifølge de følgende trin, hvis det er slukket. Indstil hastigheden til 3-5 km. Brug unbrakonøglen til at justere remspændingsboltene på systemrammens endehætte.

1. Hvis du vil flytte bæltet mod venstre, skal du dreje den højre spændingsbolt med uret.
2. Hvis du vil flytte bæltet mod højre, skal du dreje venstre spændingsbolt med uret.

Hvis du allerede har gjort i henhold til ovenstående trin, og den stadig ikke er i den gode rækkevidde, så burde løbebåndet allerede være beskadiget, kontakt venligst din lokale forhandler for udskiftning.

Bemærk: Sørg for, at løbefladeren er så centreret som muligt. Når disse bevæger sig for langt fra midten (ca. 10 mm), skal de justeres ind i midten.



Løberemslip

a. Løbefladeren er ikke korrekt spændt. Stram begge skruer på endestykkerne let.

b. Sørg for, at motorremmen ikke er for løs.

c. Fjern overskydende smøremiddel med en klud.



Intet lys på skærmen

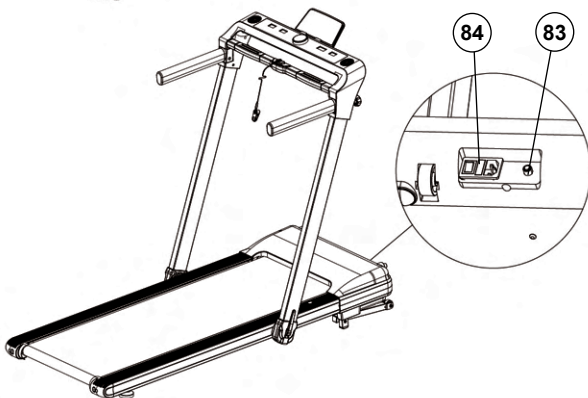
- Tjek om stikket er i stikkontakten og om stikkontakten har strøm.
- Kontroller, at hovedafbryderen (84) på bundrammen er slået til

på, og at sikkerhedsklemmen er korrekt fastgjort til pulsgræbet.

Opmærksomhed! Træk altid netstikket ud, når du kontrollerer computerens stikforbindelser.

Overbelastningsbeskyttelse

1. Kontroller, om overbelastningssikringen (83) er udløst. Tryk om nødvendigt på knappen.
2. Sikringsrummet er placeret mellem hovedafbryderen og nettilslutningsstikket til hovedtilslutningen (84). Der er en mikrosikring 5x20mm med data 10A/250V.



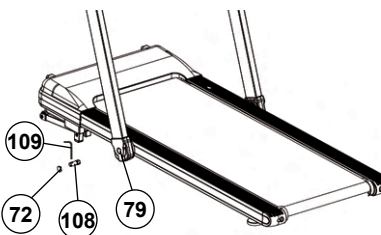
Unormal støj fra maskinen:

- Kontroller, om en skrue på maskinen er løs.
- Tjek om motorremmen er i orden.
- Tjek om løbebåndet er i orden.

Bemærk: Du kan finde yderligere information i fejldiagnosen.

Justering af foldehåndtaget

For at indstille foldehåndtaget korrekt, er der mulighed for at justere forspændingen med det medfølgende værktøj til opklapningsmekanisme (108) og unbrakonøgle (109). Opmærksomhed! Skru ikke spændemøtrikken (79) helt af. Fjern den runde hætte (72) på venstre side af løbebåndet for at få adgang til spændemøtrikken (79).



Rengøring

Brug kun en mindre våd klud til rengøring. Opmærksomhed! Brug aldrig benzen, fortynder eller andre aggressive rengøringsmidler til overfladerengøring, da denne skade forårsagede. Enheden er kun til privat brug i hjemmet og til brug indendørs. Hold enheden ren og fugt fra enheden.



DISPLAY

COMPUTER:

[KM/H] Display: Viser faktisk hastighed i km/t.

[CAL./INCL.] Display: Viser ca. kalorier i kcal og det indstillede hældningsniveau skiftevis.

[TIME] Display: Viser faktisk træningstid i minutter og sekunder.

[KM] Display: Viser faktisk afstand i km.



KONTROLKNAP:

Programvalgstilstand:

Programvalgstilstand:

Du kan vælge mellem følgende programmer ved at dreje på kontrolknappen.

[HURTIG-START] Manuelt program

[MÅLTID] Tidsprogram

[TARGET DISTANCE] Distanceprogram

[MÅLKALORIER] Kalorieprogram

[PROGRAM 1-15] Hastighedsprogrammer 1-15

Program default mode:

Det lange tryk springer displayet i det valgte program til [SET]-tilstand. Der kan du indstille målværdien.

Training mode:

Træningsdataene vises skiftevis her.

[Tid] Viser, hvor længe du løb i minutter og sekunder.

[DISTANCE] Viser, hvor langt du har løbet i kilometer

[CALORIES] Viser faktisk kalorier i kcal.

[-♥-] Viser den målte puls. (Kun hvis du holder hænderne på pulssensorerne eller bruger et valgfrit pulsbælte.)

[Program Diagrams] Viser kun i program 1-15.

Nederst venstre display. Viser den indstillede hastighed på løbebåndet i kilometer i timen.

Nederst højre display. Viser den indstillede hældning.

[PAUSE] Viser, at træningen er sat på pause.

[SLEEP] Viser, at løbebåndet er i dvaletilstand.

[SAFE] Viser, at sikkerhedsklemmen ikke er installeret.

KONTROLLER

KONTROLKNAP:

[Kort tryk]

- Start/Stop

[Langt tryk]

- Åbn præferencemenen

- Luk standardmenuen

- Pause

[Rotér med uret]

- Øg hastigheden

- Rul frem i programmene

- Forøg standardværdierne

[Rotér mod uret]

- Fald i hastighed

- Rul bagud i programmene

- Reducer standardværdien

[Skub og hold og drej med uret]

- Forøgelse af hældningen

[Skub og hold og drej mod uret] - Reducer hældningen

SENSORER TIL GESTURSTYRING:

[Begge sensorer] Start/Stop

[- Sensor venstre] Fald i hastighed

[+ Sensor højre] Forøgelse i hastighed



UDVALG AF ALLE FUNKTIONER

	Initial	Initial Value	Setting Range	Display Range
TIME (Min:Sec)	0:00	30:00	5:00-99:00	0:00-99:59
KM/H	0.0	N/A	N/A	1.0-16.0
KM	0.00	1.00	0.5-65.0	0.00-65.0
PULSE	-♥-	N/A	N/A	50-200
CALORIES (Kcal)	0	50	10-995	0-999

START OP

1. Sæt netstikket i en korrekt installeret stikkontakt (230V~50Hz) og tænd for hovedafbryderen (84) nederst på løbebåndets forside.

2. Stå på sideskinne.

3. Sæt sikkerhedsklemmen på dit træningstøj (f.eks. linningen) og i den tilsvarende holder på computeren, og computeren vil vise dig programmet [HURTIG-START], og du er klar til at starte.

PROGRAMMER

[HURTIG-START] Manuelt program:

Tryk på kontrolknappen for at starte løbebåndet. Efter en 3-sekunders nedtælling begynder løbefluden at bevæge sig. Umiddelbart efter at bæltet er startet, træder du op på løbebåndet og følger den indstillede hastighed. Indstil den ønskede hastighed ved at dreje på kontrolknappen.

[MÅLTID] Tidsprogram:

Brug kontrolknappen til at vælge [MÅLTID]-programmet, derefter blinker displayet, og der vises et forslag på 30:00 min. Et langt tryk på kontrolknappen skifter til [SET] forudindstillet tilstand, hvor du kan indstille tiden ved at dreje på kontrolknappen. (Standardindstilling 5:00-99.00 Min.) Start programmet efter at have angivet tiden med kontrolknappen, og standardværdien tæller ned til "0". Hvis denne værdi nås, lyder et signal, og løbebåndet stopper.

[TARGET-DISTANCE] Distance-program:

Brug kontrolknappen til at vælge [MÅL-DISTANCE]-programmet, derefter blinker displayet, og et forslag på 1,00 km vises. Et langt tryk på kontrolknappen skifter til [SET] forudindstillet tilstand, hvor du kan indstille afstanden ved at dreje på kontrolknappen. (Standardindstilling 0,5-65,0 Km) Start programmet efter at have specificeret afstanden med kontrolknappen og standardværdien tæller ned til "0". Hvis denne værdi nås, lyder et signal, og løbebåndet stopper.

[TARGET-CALORIES] Kalorieprogram:

Brug kontrolknappen til at vælge [MÅL-KALORIER]-programmet, derefter blinker displayet, og et forslag på 50 kcal vises. Et langt tryk på kontrolknappen skifter til [SET] forudindstillet tilstand, hvor du kan indstille kalorierne ved at dreje på kontrolknappen. (Standardindstilling 10-995 kcal.) Start programmet efter at have specificeret kalorierne med kontrolknappen, og standardværdien tæller ned til "0". Hvis denne værdi nås, lyder et signal, og løbebåndet stopper.

[PROGRAM 1-15] Træningsprogrammer P01-P15

Brug kontrolknappen til at vælge et af træningshastighedsprogrammerne P01-P15. Hvert program er opdelt i 20 tidsintervaller, og hastigheden og hældningen ændres som følgende programliste viser. Indledende indstillingstid er 30 min, indstil en tid for træningssessionen og tryk på kontrolknappen for at starte programmet. Med næste tidsintervaller vil hastighedsniveauet skifte tilbage til programmeringsstilstand. Hvis programmet kører indtil slutningen af tiden, vil motoren stoppe med at køre, efter at displayet tæller tiden ned til nul. Tryk på kontrolknappen for at stoppe programmet. Efter 4 minutter slukker løbebåndet til [SLEEP].



Time →		Programs in 20 time divisions																			
↓ Program		1	2	3	4	5	6	7	8	9	10	11	12	13	14	15	16	17	18	19	20
P01	Km/h	2	2	2	2	2	2	3	3	3	3	3	3	2	2	2	2	2	2	2	2
	Incline	0	0	0	10	10	5	5	5	5	0	0	0	0	0	5	5	5	0	0	0
P02	Km/h	2	2	2	3	3	2	3	3	4	4	2	3	3	3	2	2	2	3	2	2
	Incline	0	4	4	6	6	8	8	10	10	12	12	15	15	10	10	6	6	0	0	0
P03	Km/h	2	2	2	3	3	4	4	3	3	4	4	4	3	2	2	2	3	3	2	2
	Incline	0	10	15	10	10	5	5	5	5	0	0	0	0	10	15	15	10	5	5	0
P04	Km/h	2	2	3	3	4	4	3	3	4	4	5	5	3	3	3	4	3	3	2	2
	Incline	0	4	4	10	10	10	15	15	15	3	3	3	3	8	8	0	0	0	0	0
P05	Km/h	3	3	3	3	4	3	5	4	3	4	5	3	4	4	4	3	3	3	2	2
	Incline	0	10	15	15	8	8	8	8	8	8	8	8	8	4	4	4	4	4	4	0
P06	Km/h	3	3	3	5	5	5	4	4	5	5	3	3	5	5	4	4	5	4	3	2
	Incline	0	0	0	0	0	0	0	0	0	0	0	0	0	0	0	0	0	0	0	0
P07	Km/h	2	2	3	4	4	3	4	5	3	5	6	6	6	4	4	5	4	4	3	2
	Incline	0	0	12	0	12	5	12	5	12	5	0	0	0	5	10	5	5	0	0	0
P08	Km/h	4	3	4	5	5	4	3	5	6	6	5	5	3	3	4	6	3	3	3	2
	Incline	0	2	2	4	4	8	8	10	10	4	4	8	8	10	10	0	0	0	0	0
P09	Km/h	4	4	4	6	6	4	4	4	4	6	6	4	4	4	6	6	5	4	3	2
	Incline	0	12	12	6	6	12	12	12	12	6	6	12	12	12	6	6	6	0	0	0
P10	Km/h	3	4	6	7	5	5	7	7	5	5	7	7	5	5	6	6	4	4	4	3
	Incline	0	8	10	0	8	10	0	0	8	10	0	0	8	10	0	0	0	0	0	0
P11	Km/h	2	4	5	6	2	4	5	7	2	4	5	7	2	4	5	6	2	4	5	2
	Incline	0	8	8	8	0	10	10	10	0	10	10	10	0	15	15	10	0	0	0	0
P12	Km/h	3	3	3	4	5	5	6	6	7	7	6	5	5	4	3	3	3	3	2	2
	Incline	0	4	8	12	8	4	0	4	8	12	8	4	0	4	8	12	8	4	0	0
P13	Km/h	3	3	5	5	7	7	7	8	8	5	4	4	5	5	7	7	5	5	3	2
	Incline	0	3	3	3	3	3	0	0	0	0	8	8	10	10	0	0	0	0	0	0
P14	Km/h	3	3	3	6	7	7	8	5	5	4	3	3	3	5	7	8	6	5	3	3
	Incline	0	10	10	5	8	8	6	10	10	13	15	15	13	10	5	5	10	5	1	0
P15	Km/h	2	4	5	5	6	6	7	7	8	8	7	7	6	6	5	5	4	3	3	2
	Incline	2	5	5	5	10	10	10	2	2	2	2	2	2	2	2	2	2	2	2	2

PULSMÅLING

Pulsmåling ved hjælp af et pulsbælte:

For pålidelig pulsmåling under træning, anbefaler vi at bære et passende brystbælte. Computeren har en indbygget modtager, så du kan bruge et Bluetooth pulsbælte, såsom Christopheit Sport BT pulsbælte (varenr.: 2209). Hvis du fugter pulsbåndet lidt, før du tager det på, skal computeren registrere og vise pulsdatalene inden for 60 sekunder. Pulsbåndets rækkevidde er 1 til 2 m afhængig af model.

Håndpulsmåling:

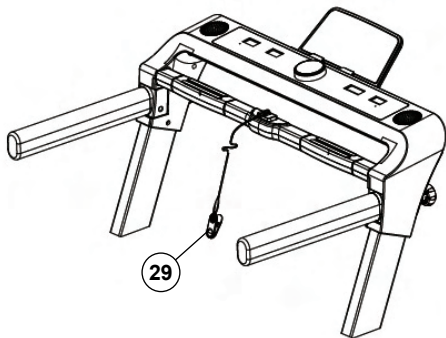
Håndpulssensorerne er placeret til venstre og højre for sikkerhedsklemmen. Sørg for, at begge håndflader altid hviler på sensorerne på samme tid med normal kraft. Så snart pulsen falder, vises en værdi i pulsdisplayet. (Håndpulsmålingen er kun til orientering, da bevægelse, friktion, sved, hudtekstur og blodcirkulation osv. kan føre til individuelle afvigelser fra den faktiske puls.)

Bemærk: Hvis begge pulsmålingsmetoder bruges samtidigt, har håndpulsmålingen prioritet.

Opmærksomhed! Pulsovervågningssystemer kan være unøjagtige. Overdreven træning kan forårsage alvorlig skade eller død. Hvis du føler dig svimmel eller svag, skal du stoppe træningen med det samme. Pulsværdierne er ikke egnede til medicinske formål.

SIKKERHEDSNØGLE

Sikkerhedsclipsen (29) har en nødfunktion. I frygt eller fare, eller hvis du falder ned eller hopper fra den, vil sikkerhedsklemmen (29) miste position ved computeren og stoppe motoren med pausesystem. Tag sikkerhedsnøglen ud af computeren på en hvilken som helst status, displayet er [SAFE], summeren bipper hvert sekund. Sæt sikkerhedsnøglen på computeren, så går skærmen i normal manuel tilstand. Alle parametre nulstilles.



APP FORBINDELSE KINOMAP APP

Sport, coaching, spil og eSport er nøgleordene i Kinomap-appen. Dette indeholder mange kilometer ægte filmmateriale til at træne inde, som om du var udenfor; Sporing af ruter og analyse af din præstation; Coaching indhold; Multiplayer-tilstand; nye indlæg dagligt; Officielle indendørs løb og mere ...

Download appen og tilslut

Scan den tilstødende QR-kode med din smartphone/tablet eller brug søgefunktionen i Playstore (Android) eller APP Store (IOS) for at downloade Kinomap APP. Tilmeld dig og følg instruktionerne i APP'en.

Aktiver Bluetooth på din smartphone eller tablet og vælg enhedshåndtering via menuen i APP'en og vælg derefter kategorien "motionscykel". Vælg derefter din typebetegnelse via producentens logo "Christopeit Sport" for at tilslutte sportsudstyret. Afhængigt af sportsudstyret optages forskellige funktioner af APP'en via Bluetooth, eller der udveksles data. Opmærksomhed! Kinomap APP tilbyder en gratis prøveversion i 14 dage. Derefter vil gebyrer pålægges, som er opført på Kinomap-hjemmesiden. Yderligere information kan findes på: <https://www.kinomap.com/en/>



kinomap
IOS / ANDROID APP

GESTERKONTROL

Løbebåndet har også mulighed for gestuskontrol. Sensorerne er placeret på venstre og højre side af computeren og er angivet med [-] og [+].

VENSTRE SENSOR [-]

Bevægelse rundt i sensorens dækningsområde mindske hastigheden.

HØJRE SENSOR [+]

Bevægelse rundt i sensorens dækningsområde øge hastigheden.

VENSTRE SENSOR [-] OG HØJRE SENSOR [+]

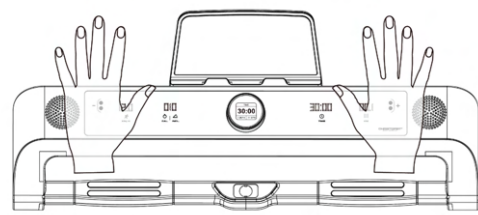
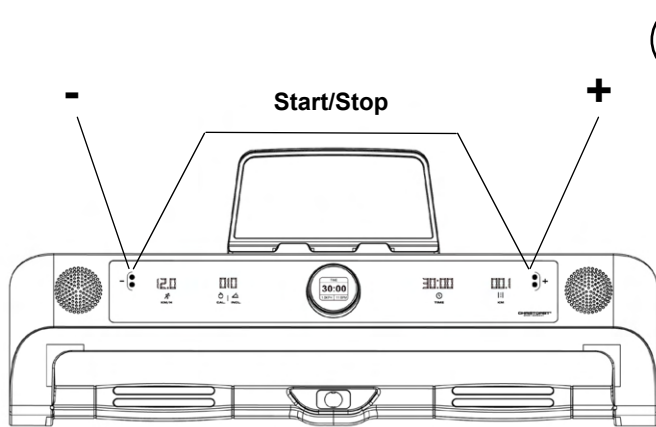
Samtidig aktivering af sensorerne starter eller stopper løbebåndet.

FUNKTIONSTEST

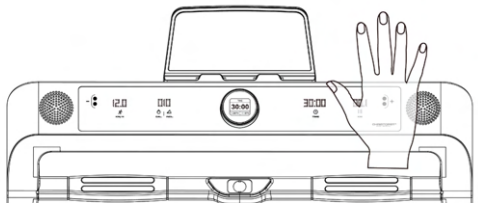
Stå på sidebærerne. Det normale sensordækningsområde er ca. 5-15 cm over sensorerne. Før dine hænder over de to sensorer. Løbebåndet bør starte efter 3 sekunders nedtælling. Før derefter din højre hånd over den højre [+] sensor. Hastigheden øges, så længe hånden er i dækningsområdet. Når du fjerner hånden, forbliver hastigheden indstillet. Bevæg derefter din venstre hånd over den venstre [-] sensor. Hastigheden falder, så længe hånden er i dækningsområdet. For at stoppe løbebåndet skal du placere begge hænder over sensorerne på samme tid. Løbebåndet stoppes langsomt.

Stå på slidbanen. Følg de samme trin for at lære bevægelseskontrol, mens du går/løber.

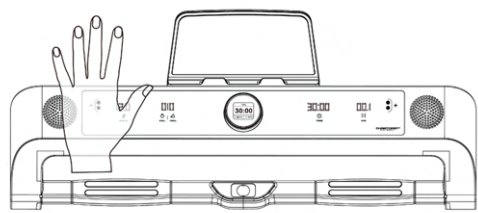
Opmærksomhed! Afhængigt af lysindfaldet kan sensorens dækningsområde variere lidt. Gør dig bekendt med sensorerne ved at bevæge din hånd mod, væk fra og omkring sensoren i dækningsområdet. Du vil bemærke, hvor sensoren reagerer, og hvor ikke.



Start/Stop



Increase the speed



Decrease the speed

FEJLMEDDELELSKODE

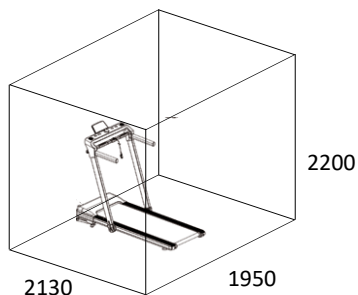
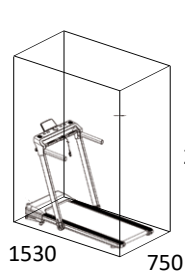
I tilfælde af funktionsfejl kan tilstødende liste over fejlmeddelelser hjælpe folk med at få funktionen tilbage. Som udgangspunkt må elektriske reparationer kun udføres i overensstemmelse med de gældende sikkerhedsregler. For mere information og assistance i tilfælde af fejl med vores serviceafdeling (kontaktoplysninger se sidste side).

FEJL	MULIGE ÅRSAGER	LØSNINGER
No display	Controlleren er ikke tændt eller er beskadiget	1. Kontroller først, om overbelastningsbeskytteren er udløst; hvis ja, tryk på den. 2. Tjek strømforsyningskontakten, overbelastningsbeskyttelsen og controllerens strømledning og transformere for at sikre god forbindelse. 3. Transformatoren er beskadiget; udskift transformeren.
Safe	Sikkerhedslås falder ned	1. Sæt pengeskabslåsen tilbage. 2. Udskift sikker låsekontakt eller magnetisk sensor i den elektroniske måler; hvis problemet stadig ikke kan løses, skal du udskifte den elektroniske måler.
Error 1	Kommunikationsfejl fra føreren til den elektroniske måler	1. Kontroller, om forbindelsesledet mellem den elektroniske måler og styreenhedens kerneledning er løs; om ledninger er beskadiget; om kerneledningerne er i korrekt tilslutningsrækkefølge. 2. Transformatoren kan være beskadiget. Tjek og udskift en god.
Error 3	Intet sansesignal	1. Kontroller, om den fotoelektriske sensor leder til hullet på CD'en. 2. Kontroller, om ledningerne til den fotoelektriske sensor er beskadiget, og om terminalerne på den fotoelektriske sensor og hastighedsterminalerne på controlleren er ordentligt forbundet.
Error 4	Unormal strømforsyning	Kontroller, om strømforsyningsspændingen er mindre end 50 % af den normale værdi; Sørg for korrekt spænding og test igen.
Error 5	Egenkontrol	1. Kontroller, om motorens signalledninger er godt indsat; genindsæt signaltrådssamlingen for at sikre, at den er pålidelig; 2. Udskift controlleren; 3. Kontroller, om strømkablerne fra den elektroniske måler til controlleren er godt opsamlet; adskille søjlen for at kontrollere forbindelsesled på hver sektion af ledningerne fra den elektroniske måler til controlleren; sørg for, at hver ledningskerne er godt forbundet; eller årsagen kan være kommunikationsnetledningens defekt (beskadiget eller ødelagt); i så fald skal du tilslutte eller udskifte ledningerne igen.
Error 6	Motor problem	1. Kontroller, om motorledninger er godt forbundet; Tilslut motorledningerne igen, eller udskift motoren, hvis problemet stadig ikke kan løses. 2. Det kan være systemets selvbeskyttelse mod for høj strøm, når belastningen overstiger den nominelle værdi; genstart maskinen.
Error 7	Overstrømsbeskyttelse	3. En del af løbebåndet sidder fast, så motoren ikke kan rotere, hvilket udløser systemets selvbeskyttelse mod overdreven strøm under overdreven belastning; juster løbebåndet og genstart det, eller tilsæt smøremiddel.
Error 8	Problem med motorkabel	4. Kontroller, om der er overstrømslyd eller brændende lugt, når motoren er i løb; udskift motoren. 5. Kontroller, om regulatoren udsender brændende lugt; hvis ja, udskift controlleren.
Error 10	Løftesensor har intet signal	1. Kontroller, om løftesignalklemmer og regulatorens løfteklemmer er fast forbundet. 2. Kontroller, om løftesignalledninger er beskadigede. 3. Kontroller, om løfte-strømledningsterminaler og controllerens løfteterminaler er fast forbundet.
Error 11	Løftelæring eller selv-inspektion mislykkes	4. Kontroller, om løftestrømkabler er beskadigede.

Varsel:

Hvis du ikke kan finde fejlmeddelelsen, skal du kontakte sælgeren eller producenten.

TRÆNINGSPLADSKRAV



Træningsareal i mm
(til hjemmetræner og bruger)

Frit areal i mm
(Træningsområde og sikkerhedsområde (cirkulerer 600 mm))

PARTS LIST – SPARE PARTS LIST

Type: **TM 3500S**
 Order-Nr.:
 Date of technical data:
 Dimensions approx. [cm]: L 153 x W 75 x H 120 cm L
 30 x W 75 x H 182 cm
 Dimensions folded approx. [cm]: 4
 Space requirements [m²]: 48
 Weight approx. [kg]: 120
 Load max. (User weight) [kg]: 220-240V/50-60Hz/900Watt
 Electrical data:

- ries, incline and heart rate
- Computers with Bluetooth connection for Kinomap App (App for iOS and Android)
- Holder for Tablet and Smartphone
- Transport rollers for an easy and comfortable moving to location
- Running surface approx.: 122 x 45 cm

FEATURES

- 1,25HP Motor continuous (0,9kW), maximum 2,5HP Motor Peak (1,8kW)
- Speed from 1km/h - 16 km/h (adjustable in 0,1 km/h steps)
- Power Incline 0-15 level, electronically adjustable
- 1 Quick-Start program and 3 program with targets of time, distance and calories
- 15 installed programs with different speed
- Gesture control for Start/Stop and speed adjustment
- Heart rate measurement via Bluetooth pulse belt or hand pulse measurement
- Vibration absorbing running surface
- Safety stop
- Flat foldable with a height of only 22 cm
- Modern display showing: time, distance, speed, approx. calo-

NOTE

Please contact us if any components are defective or missing, or if you need any spare parts or replacements in future.

Top-Sports Gilles GmbH

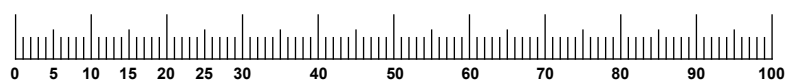
Friedrichstraße 55, 42551 Velbert
 www.christopeit-sport.com
 Telefon: +49 (0)20 51 / 60 67-0
 Telefax: +49 (0)20 51 / 60 67-44
 e-mail: info@christopeit-sport.com

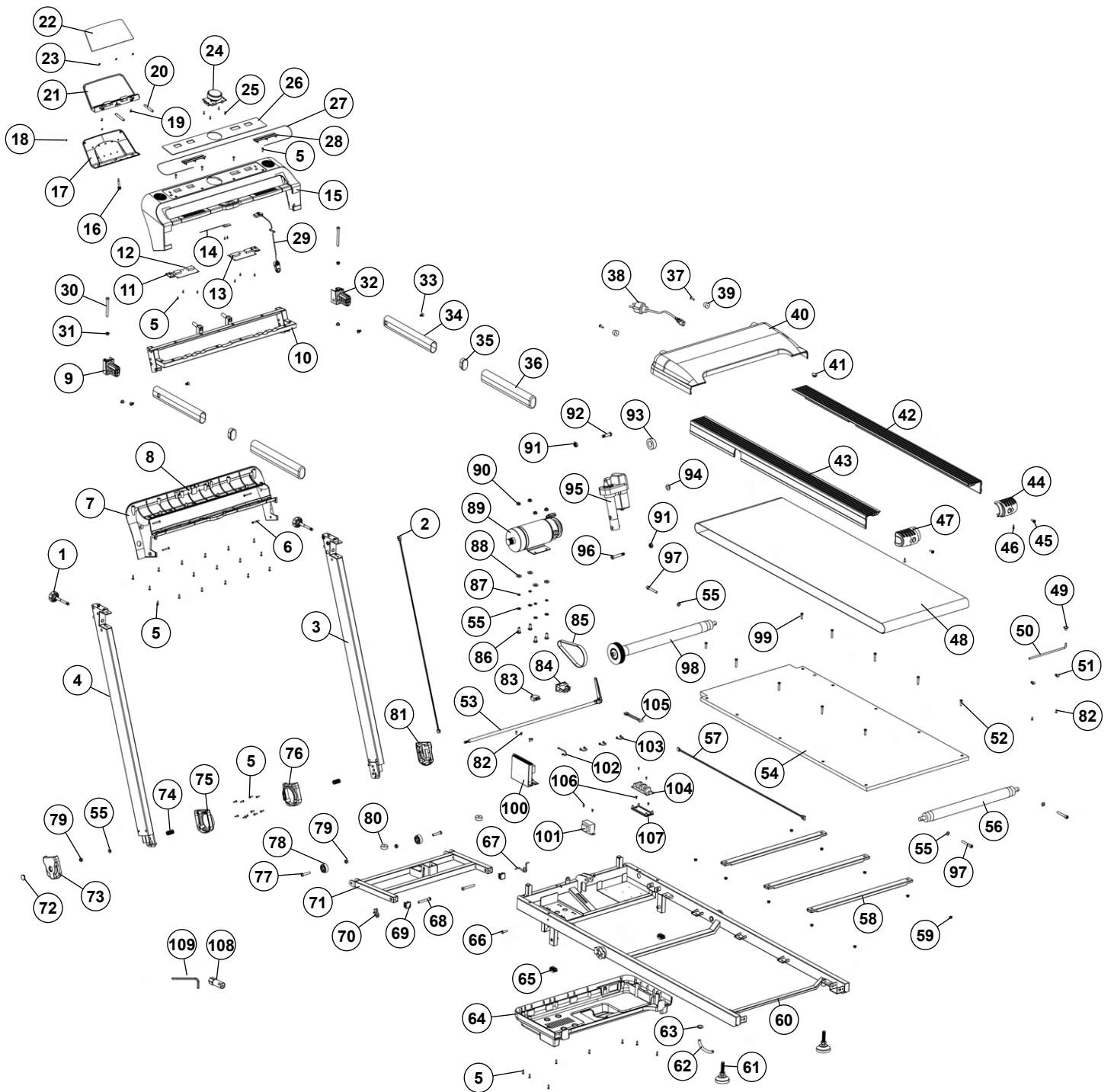
This product is created only for private Home sports activity and not allowed to us in a commercial or professional area. Home Sport use class H/C.

Illustr. No.	Designation	Dimension mm	Quantity	Attached to Illustration No.	ET-Number
1	Hand grip screw	M10	2	9+32	36-2340-45-BT
2	Connection cable		1	15+57	36-2340-25-BT
3	Right supporting tube		1	10+60	33-2340-02-SW
4	Left support tube		1	10+60	33-2340-03-SW
5	Cross head screw	4x12	39	7,15,64+75	36-9206104-BT
6	Cross head screw	4x40	2	7+15	36-9210-31-BT
7	Lower computer cover		1	15	36-2350-04-BT
8	Cross head tapping screw	4x38	2	7	36-9210-31-BT
9	Handlebar connector left		1	4	33-2340-12-SI
10	Computer frame		1	3+4	33-2340-08-SW
11	Gesture control board		2	15	36-2340-42-BT
12	Display board left		1	15	36-2350-05-BT
13	Display board right		1	15	36-2340-22-BT
14	Safety key board		1	15	36-2340-46-BT
15	Computer		1	7+10	36-2350-03-BT
16	Tablet holder screw		1	21	36-2340-40-BT
17	Lower tablet holder		1	21	36-2340-11-BT
18	Cross head tapping screw	3x6	2	17+21	39-10127
19	Inner hex screw	M4x10	2	21	39-10142-SW
20	Bolt	8x56	2	21	36-2340-49-BT
21	Tablet holder		1	15	36-2340-10-BT
22	Rubber pad		1	21	36-2340-12-BT
23	Cross head screw	3x8	13	21	39-10127
24	Control knob		1	15	36-2350-06-BT
25	Cross head screw	3x10	4	24	39-10128
26	Display overlay		1	15	36-2350-07-BT
27	Pulse cable		2	28	36-2340-38-BT
28	Pulse sensor		4	15	36-2340-41-BT
29	Safety key		1	15	36-2340-09-BT
30	Inner hex screw	M8x80	2	9+32	39-9971
31	Plastic sleeve		4	9+32	36-2340-37-BT
32	Handlebar connector right		1	3	33-2340-11-SI
33	Inner hex screw	M8x14	4	34	39-9888
34	Hand grip		2	9+32	33-2340-05-SI
35	Oval cap	30x50	2	34	36-2340-36-BT
36	Hand grip foam		2	34	36-2340-13-BT

Illustr. No.	Designation	Dimension mm	Quantity	Attached to Illustration No.	ET-Number
37	Truss head screw	M5x20	2	39	39-9903
38	AC cable		1	84	36-9836113-BT
39	Standing up footpad		2	40	36-2350-08-BT
40	Motor cover		1	64	36-2350-01-BT
41	Oil cap		1	42	36-2340-23-BT
42	Right side rail		1	54	36-2350-09-BT
43	Left side rail		1	54	36-2350-10-BT
44	Right end cover		1	60	36-2340-15-BT
45	Inner hex screw	M6x16	2	44+47	39-10120-VC
46	Cross head screw	4.2x16	2	44+47	39-10253-SW
47	Left end cover		1	60	36-2340-16-BT
48	Running belt		1	56+98	36-2340-20-BT
49	Oil sleeve		1	50	36-2340-24-BT
50	Oil pipe		1	54	36-2340-33-BT
51	Oil pipe holder		2	50	36-2340-34-BT
52	Cross head screw	M6x25	4	54+60	39-10306
53	Fold up lever		1	3+60	33-2340-10-SI
54	Running board		1	60	36-2340-21-BT
55	Washer	8//16	8	86+97	39-9862-CR
56	Rear roller		1	60	33-2340-06-SW
57	Lower connection cable		1	2+100	36-2340-35-BT
58	Reinforced tube		3	60	33-2340-09-SW
59	Flange nut	M6	10	52+99	39-9891
60	Main Frame		1	71	33-2350-01-SW
61	Rear food pad		2	60	36-2350-11-BT
62	Corrugated pipe		1	57	36-2025-28-BT
63	Cable grommet	16	1	60	36-1820-27-BT
64	Lower motor cover		1	40	36-2350-02-BT
65	Front foot pad		2	60	36-2350-12-BT
66	Inner hex screw	M6x25	1	98	39-10029
67	Spring for fold up right	57.2x43x2	1	60+71	36-2350-13-BT
68	Inner hex screw	M8x60	2	60+71	39-10436-SW
69	Square cap	25x25	2	71	39-10427
70	Spring for fold up left	57.2x43x2	1	60+71	36-2350-14-BT
71	Incline frame		1	60	33-2350-02-SW
72	Plastic cap	22.5x6.5	1	73	36-2340-47-BT
73	Left support tube cover outside		1	4+75	36-2340-06-BT
74	Spring	16.2x12.8	2	3,4+60	36-2340-32-BT
75	Left support tube cover inside		1	4+73	36-2340-05-BT
76	Right support tube cover inside		1	3+81	36-2340-07-BT
77	Inner hex screw	M8x40	2	71+78	39-10125-VC
78	Transportation wheel		2	71	36-2350-15-BT
79	Nylon nut	M8	3	53+77	39-9818-CR
80	Foot pad		2	71	36-2350-19-BT
81	Right support tube cover outside		1	3+76	36-2340-08-BT
82	Cross head screw	4x12	4	51+100	39-10137-SW
83	Overload button		1	64	36-1830-28-BT
84	Main switch with AC socket		1	64	36-1970-09-BT
85	Flat belt	170J	1	89+98	36-2350-21-BT
86	Hex bolt	M8x25	4	60+89	39-10455
87	Spring washer	for M8	4	86	39-9864-VC
88	Motor pad		4	86	36-2350-16-BT
89	Motor		1	60	33-2350-04-SI
90	Nut	M8	4	86	39-10031
91	Nylon nut	M10	2	92+96	39-9981-CR
92	Inner hex screw	M10x40	1	60+95	39-10131-CR
93	Magnetic ring		1	57	36-1241-19-BT
94	Cable grommet	22	1	3+60	36-2340-50-BT

Illustr. No.	Designation	Dimension mm	Quantity	Attached to Illustration No.	ET-Number
95	Incline Motor		1	60+71	33-2350-03-SI
96	Inner hex screw	M10x60	1	95	39-9982-CR
97	Inner hex screw	M8x55	3	56+98	39-10056-CR
98	Front roller		1	60	33-2340-07-SW
99	Cross head screw	M6x35	6	54+60	39-10085
100	Controller board		1	60	36-2350-20-BT
101	Choke		1	60	36-2230-25-BT
102	Earth cable		1	84	36-2340-52-BT
103	Wire for fuse box		3	84	36-1830-30-BT
104	EMI Filter		1	60	36-2350-17-BT
105	Wire for main switch		1	84	36-2340-51-BT
106	Inner hex screw	M4x8	6	101	39-10142-SW
107	Plastic bracket		1	60	36-2350-18-BT
108	Tool for fold up mechanism		1		36-2340-48-BT
109	Allen tool	6	1		36-9116-14-BT
110	Assembly and exercise instruction		1		36-2350-22-BT





Service / Hersteller

Bei Reklamationen, notwendigen Ersatzteilbestellungen oder Reparaturen wenden Sie sich bitte an unsere Service Abteilung.

Top-Sports Gilles GmbH

Friedrichstrasse 55
D - 42551 Velbert

<http://www.christopeit-sport.com>

Tel.: +49 (0)2051/6067-0

Fax: +49 (0)2051/6067-44

info@christopeit-sport.com



© by Top-Sports Gilles GmbH D-42551 Velbert (Germany)